

**TECHNISCHE HINWEISE
FÜR
VERTRAGSINSTALLATIONSUNTERNEHMEN**

Vorwort

Mit Blick auf einen gemeinsamen Markt und einer sich hieraus ergebenden gleichen Interessenlage, pflegen wir die positive Zusammenarbeit mit unseren Vertragsinstallationsunternehmen (VIU).

Diese Marktpartnerschaft resultiert aus einem gemeinsamen Interesse, mit dem Ziel eines zufriedenen Kunden.

Durch die Herausgabe dieser technischen Hinweise möchte e-regio die gute Zusammenarbeit mit ihren Marktpartnern, die innerhalb unseres Netzgebietes private und/oder gewerbliche Erdgasanlagen planen, errichten, ändern, erweitern und unterhalten, weiterhin fördern.

Innerhalb unserer langjährigen Versorgungstätigkeit haben wir die Erfahrung gemacht, dass bei der Abstimmung von Arbeitsabläufen zwischen den Marktpartnern – Netzbetreiber (NB) und Vertragsinstallationsunternehmen (VIU) – immer wieder Fragen aufgeworfen werden, die technische Details betreffen, unter anderem auch, weil diesbezüglich unterschiedliche Vorgaben und Richtlinien der zuständigen NB zu Grunde liegen können.

e-regio hegt daher den Wunsch, dass diese technischen Hinweise, die sich als Mindestanforderung verstehen, für die Organisation und Ausführung der Arbeitsabläufe in der Praxis die ihnen zugeordnete Berücksichtigung finden und somit Garant für eine optimale Zusammenarbeit sind, damit sowohl die Kunden des Fachhandwerks als auch unsere derzeitigen und künftigen Erdgaskunden in Technik und Service bestens bedient werden.

Gleichzeitig mit der Herausgabe dieser "Technischen Hinweise für Vertragsinstallationsunternehmen" möchte e-regio den ihr verbundenen Vertragsinstallationsunternehmen, Planungsbüros und Architekten ihren Dank und ihre Anerkennung für langjährige, gute Zusammenarbeit zum Ausdruck bringen.

Technische Hinweise für Vertragsinstallationsunternehmen (VIU) im Netzgebiet der e-regio

Inhaltsverzeichnis

1.	Allgemeines	4
2.	Anmelde- und Inbetriebsetzungsverfahren.....	4
2.1.	Zulassung als Vertragsinstallationsunternehmen (VIU)	4
2.2.	Inbetriebsetzungsverfahren	5
3.	Schutz gegen Eingriffe Unbefugter in die Gasinstallation	5
3.1.	Empfehlungen zur Behandlung des Bestandes	6
4.	Erdgas-Hausanschluss.....	6
5.	Kundenanlage.....	7
5.1.	Messstellenplatz	7
5.2.	Druckregelgeräte	7
5.3.	Zählerdimensionierung und -einbau	7
6.	Gasart	8
7.	Schlussbemerkung	9

Anhang:

Netzgebiet / Meisterbereiche

Marktgebiete (H – Gas, L – Gas)

Muster "Antrag zur Inbetriebnahme einer Gasanlage"

Hausanschlussraum

Schema "Balgengaszähler G 4 und G 6"

Schema "Balgengaszähler G 16 und G 25"

Schema "Balgengaszähler G 40"

Schema "Installation für Mitteldruck-Hausanschluss DN 25 / (Einrohrzählerstütze)

Schema "Installation für Mitteldruck-Hausanschluss DN 25 / (Formstück z.B. Seppelfricke)

Schema "Installation für Mitteldruck-Hausanschluss DN 25 / Zweirohrgaszähler G 16

Schema "Installation für Mitteldruck-Hausanschluss DN 25 / Zweirohrgaszähler G 25

Schema "Installation für Mitteldruck-Hausanschluss DN 50" / Zweirohrgaszähler G 40

1. Allgemeines

Diese technischen Hinweise sollen die Zusammenarbeit zwischen e-regio und den Vertragsinstallationsunternehmen (VIU) unterstützen und einem ordnungsgemäßen, störungsfreien und sicherheitstechnisch optimalen Ablauf für die Errichtung, Änderung, Erweiterung und Unterhaltung von Erdgasanlagen dienen.

Sie betreffen die Abstimmung von Arbeitsabläufen zwischen e-regio und VIU sowie technische Details, die bei Gasnetzbetreibern zum Teil unterschiedlich gehandhabt werden. Sie ersetzen nicht die einschlägigen Rechtsnormen, Unfallverhütungsvorschriften und die „allgemein anerkannten Regeln der Technik“, die bei Planung, Erstellung, Änderung und Instandhaltung von Erdgasanlagen berücksichtigt werden müssen.

Folgende Vorschriften und Regeln sind u.a. zu beachten:

- Technische Regeln für Gas-Installationen DVGW-TRGI 2018
- Verordnung über die Allgemeinen Bedingungen für den Anschluss und dessen Nutzung für Gasversorgungen in Niederdruck (NDAV)
- Erste Verordnung zur Durchführung des Bundes-Immissionsschutzgesetzes (Verordnung über Kleinfeuerungsanlagen – 1.BImSchV)
- Landesbauordnung, insbesondere Feuerungsverordnung des Landes (MFeuV)
- Richtlinie 2009/142/EG über Gasverbrauchseinrichtungen
- Die Verordnung über energiesparenden Wärmeschutz und energiesparende Anlagentechnik bei Gebäuden (Energieeinsparverordnung, Juli 2013)
- Berufsgenossenschaftliche Regeln für Sicherheit und Gesundheit bei der Arbeit, z.B. Kapitel 2.31 - Arbeiten an Gasleitungen (DGUV-Regel 100-500 Kap. 2.31)
- Technische Regeln (Arbeitsblatt G 459/II Gas-Druckregelung bis 5 bar in Netzanschlüssen)

2. Anmelde- und Inbetriebsetzungsverfahren

e-regio sind Neuanlagen, Erweiterungen und Änderungen an bestehenden Erdgasanlagen sowie die Inbetriebsetzung zusätzlicher Erdgasanlagen vom VIU rechtzeitig mitzuteilen. Das VIU hat sich zu informieren, ob eine ausreichende Versorgung der Anlage mit Erdgas sichergestellt ist und dass eventuelle Änderungen oder Erneuerungen am Gashausanschluss zeitgleich vorgenommen werden können.

Arbeiten an Gaszählern, Gas-Druckreglern und den HAE sind ausschließlich von e-regio durchzuführen!

2.1. Zulassung als Vertragsinstallationsunternehmen (VIU)

Bitte bedenken Sie, dass gemäß § 13, Abs. 2 NDAV nur gültig zugelassene Vertragsinstallationsunternehmen Arbeiten in der vorgenannten Form durchführen dürfen.

Vor Beginn der Arbeiten ist daher seitens des VIU sicherzustellen, dass für das laufende Jahr eine gültige Zulassung der e-regio vorliegt.

Bei einem VIU aus dem Netzgebiet der e-regio ist dies die gültige, verlängerte Zulassungsbescheinigung der e-regio; für sonstige VIU, die bei anderen Netzbetreibern in einem Installateurverzeichnis eingetragen sind, ist dies die sogenannte Gastkonzession, die Ihnen nach Zusendung einer Kopie der dortigen Zulassungsbescheinigung umgehend von e-regio ausgestellt wird.

2.2. Inbetriebsetzungsverfahren

Die Inbetriebnahme ist durch das ausführende VIU mit dem "Antrag zur Inbetriebsetzung einer Gasanlage" (siehe Anhang) zu beantragen. Der Antrag ist von dem VIU mit Stempel und Unterschrift zu versehen. Darüber hinaus ist der Antrag mit Name und Unterschrift des verantwortlichen Fachmanns zu versehen. Unvollständig ausgefüllte Anträge werden dem Antragsteller zur Vervollständigung zurückgesandt. Für e-regio, das VIU und den Bezirksschornsteinfeger ist je eine Ausfertigung des oben genannten Antrages zur Inbetriebsetzung der Gasanlage vorgesehen.

Die gesamte Anlage darf erst in Betrieb gesetzt werden, wenn die Abgasanlage sowie die Verbrennungsluftversorgung den entsprechenden Vorschriften und Regeln der Technik genügen (siehe u.a. MFeuV, TRGI 2018).

Bei der Inbetriebnahme hat zwingend eine Dichtheitsprüfung in Anwesenheit des e-regio-Mitarbeiters zu erfolgen.

Die Inbetriebnahme und Verwahrung der Leitungsanlagen erfolgt durch das VIU. Die Regler- und Zählermontage wird ausschließlich durch die Mitarbeiter der e-regio ausgeführt.

Die Inbetriebsetzung der Kundenanlage (§ 14 Abs. 2 NDAV), die Einstellung der Gasgeräte sowie die Unterweisung des Betreibers ist Aufgabe des VIU's.

Werden an der Gasanlage Mängel festgestellt, welche die Sicherheit gefährden oder erhebliche Störungen erwarten lassen, so ist e-regio gemäß § 15 Abs. 2 NDAV berechtigt, die Versorgung zu verweigern. **Mit dem Einbau des Gaszählers und ggf. des Druckregelgerätes und dem Anschluss an das Versorgungsnetz übernimmt e-regio keine Gewähr für die Mängelfreiheit der Gasanlage (siehe § 15 Abs. 3 NDAV).**

Termingestaltung

Termine für die Inbetriebsetzung des Gashauseschlusses sind zwischen dem VIU und e-regio abzustimmen.

Es ist zwingend notwendig, dass ein sachkundiger Vertreter des VIU bei der Inbetriebsetzung anwesend ist. Dies macht eine genaue Terminabsprache erforderlich.

Die VIU werden aus diesem Grund gebeten, sich 2 bis 3 Tage vor Inbetriebnahme telefonisch mit den Mitarbeitern unserer Betriebszentrale, Telefon (02251) 708-370, in Verbindung zu setzen.

3. Schutz gegen Eingriffe Unbefugter in die Gasinstallation

Um die Folgen von Eingriffen in die Gasinstallation von Gebäuden mit häuslicher und vergleichbarer Nutzung (Hausinstallation) zu minimieren bzw. zu erschweren, sind grundsätzlich aktive und gegebenenfalls passive manipulationserschwerende Maßnahmen erforderlich (> 2 WE in allgemein zugänglichen Räumen). Den aktiven Maßnahmen ist Vorrang einzuräumen. Aktivmaßnahmen schließen Passivmaßnahmen ein. Leitungen sind so zu dimensionieren, dass die vorgeschaltete aktive Maßnahme ausgelöst werden kann. Leitungsenden sind grundsätzlich zu vermeiden.

e-regio baut seit der zweiten Jahreshälfte 2004 als erste aktive Maßnahme einen Gasströmungswächter (GS) unmittelbar am Abzweig von der Versorgungsleitung in die Hausanschlussleitung ein. Dieser GS wird im Gebäude an der HEK mit einem Anhänger oder Aufkleber gekennzeichnet.

Durch das VIU ist der Gasströmungswächter **unmittelbar hinter** dem Gas-Druckregelgerät zu installieren. Aktive Maßnahmen sind bis zu einem Summenvolumenstrom von 12,8 m³/h einzubauen.

Auswahlkriterium und Anordnung für die Bauteile sowie für notwendige Passivmaßnahmen zwischen HAE und GS sind beispielhaft aus der DVGW-TRGI 2018 zu entnehmen.

3.1. Empfehlungen zur Behandlung des Bestandes

Aufgrund des hohen Sicherheitsniveaus der vorhandenen Gasanlagen, die auf der Grundlage des technischen Regelwerkes errichtet wurden, wird keine allgemeine Nachrüstpflicht seitens der öffentlich rechtlichen Stellen gefordert. Die in Betrieb befindlichen Gasanlagen sind grundsätzlich in ihrem Bestand nicht betroffen (Bestandsschutz). Bei wesentlichen Änderungen an bestehenden Gasinstallationen oder fallbezogen bei bekannten kritischen Nutzungsverhältnissen und -situationen ist eine Anpassung an die allgemein anerkannten Regeln der Technik notwendig.

Bei durchzuführenden Nachrüstungen kann auch der Einsatz von Passivmaßnahmen in "Allgemein zugänglichen Räumen" die allein mögliche und damit ausreichende Maßnahme darstellen.

Eine allgemein gültige Definition für wesentliche Änderungen gibt es nicht. Die Beurteilung darüber liegt schlussendlich in der unmittelbaren fachmännischen Verantwortung des Ausführenden vor Ort.

Von einer wesentlichen Änderung ist im Regelfall lt. DVGW nicht auszugehen, bei beispielsweise:

- Inspektions- und Wartungsarbeiten an Gasgeräten,
- der Anlageninangenscheinnahme und/oder Gebrauchsfähigkeitsprüfung,
- Turnuswechsel, -überprüfung von Gaszählern und/oder Gasdruckreglern,
- Austausch eines Gasgerätes im etagenversorgten Mehrfamilienhaus
- Wiederverbindung nach Austausch der Hausanschlussleitung.

Eine Nachrüstung mit einem GS beim Austausch eines Gasgerätes im Einfamilienhaus ist **zwingend erforderlich**. Im etagenversorgten Mehrfamilienhaus wird es empfohlen, den GS nachzurüsten. Dadurch kann gewährleistet werden, dass die Gasanlage nach Austausch des "alten" Gasgerätes auf den neuesten Stand der Technik gebracht ist. Der Einbau des letzten GS im etagenversorgten MFH – unmittelbar hinter dem Gasdruckregelgerät – empfehlen wir mit der letzten Geräteerneuerung vorzunehmen.

4. Erdgas-Hausanschluss

Der Erdgas-Netzanschluss – bestehend aus Netzanschlussleitung, ggf. Absperreinrichtung außerhalb des Gebäudes, Gasströmungswächter, Isolierstück, Hauptabsperreinrichtung (HAE), Zähler und Gas-Druckregelgerät – gehört zu den Betriebsanlagen der e-regio und steht in deren Eigentum.

Hausanschlussräume sollten der DIN 18012 entsprechen. Sie sollten über allgemein zugängliche Räume, z.B. Treppenraum oder Kellereingang, direkt erreichbar sein.

In Häusern mit mehr als zwei Wohnungseinheiten muss der Erdgas-Hausanschlussraum mit einer abschließbaren Türe versehen sein oder andere manipulationserschwerende Maßnahmen, wie in der

TRGI 2018 – gefordert, angewendet werden. Unabhängig davon, ist generell eine Lüftungsmöglichkeit ins Freie vorzusehen.

Der Netzanschluss, insbesondere die Hauptabsperreinrichtung, muss vor mechanischer Beschädigung geschützt und frei zugänglich sein.

Der Erdgas-Netzanschluss darf weder als Schutz- und Betriebserder, noch als Schutzleiter in Starkstromanlagen benutzt oder mitbenutzt werden. Das Isolierstück, welches sich auf der Eingangsseite der HAE befindet, darf nicht überbrückt werden.

5. Kundenanlage

5.1. Messstellenplatz

Zur Messung des Betriebsdruckes ist vom VIU bei Kundenanlagen ab der Zählergröße G 40 ein Prüfstatzen vorzusehen. Hierbei ist die TRGI 2018 – Schutz gegen Eingriffe Unbefugter – besonders zu beachten.

Der Leitungsabschnitt zwischen HAE und Zähleranlage ist vorrangig in Stahlrohr auszuführen !

Ausnahme:

Der Leitungsabschnitt zwischen HAE und Zähleranlage kann in Kunststoffrohr und in Kupferrohr (gepresst oder hartgelötet) ausgeführt werden, wenn Zähleranschlussarmaturen (z.B. Seppelfricke, gleichwertige oder handwerklich hergestellte) mit Befestigungslaschen zum Mauerwerk eingesetzt werden. Hierbei muss zwingend gewährleistet sein, dass der Anschlusswinkel absolut "verdreh-sicher" mit der Grundplatte verbunden ist und die Rohrleitungen entsprechend befestigt werden. Sollte sich bei der Zählermontage herausstellen, dass diese Kriterien nicht erfüllt sind, wird e-regio die Inbetriebnahme verweigern. Bei der Installation mit Mehrschichtverbundrohren ist ausschließlich der Gasströmungswächter Typ K (GSK) zu verwenden. Der GS ist immer mit einer TAE zu kombinieren; beide Bauteile müssen metallisch und wärmeleitend verbunden sein (z.B. gemeinsames Metallgehäuse).

5.2. Druckregelgeräte

Der Ausgangsdruck bei bestehenden Anlagen ist standardmäßig auf 22 hPa eingestellt. Der mit der neuen TRGI-2018 eingeführte höhere zulässige Druckverlust von 300 Pa, gegenüber bislang 260 Pa, erfordert nun bei neuen Gas-Druckregelgeräten einen Ausgangsdruck von 23 hPa. Der Ausgangsdruck ist dem Typenschild der Gas-Druckregelgeräte zu entnehmen. In Einzelfällen kann mit dem Kunden ein davon abweichender Ausgangsdruck vereinbart sein. Die für das jeweilige Objekt gültigen Randbedingungen sind bei e-regio zu erfragen.

Die Regler sollen keine Berührung mit den sie umgebenden Wänden haben und müssen gegen Beschädigungen geschützt und frei zugänglich sein.

5.3. Zählerdimensionierung und -einbau

Üblicherweise bestimmt e-regio Art, Zahl und Größe sowie Aufstellungsort der Messeinrichtungen, wobei berechnete Interessen des Anschlussnehmers möglichst berücksichtigt werden (§ 22 Abs. 2 NDAV).

Gaszähler sind so anzuordnen, dass sie ohne Hilfe von Leitern und Tritten installiert und abgelesen werden können und gegen mechanische Beschädigung geschützt sind.

Der Aufstellungsort soll trocken, belüftet, leicht erreichbar und zugänglich sein.

Gaszähler sind spannungsfrei und ohne Berührung mit den sie umgebenden Wänden anzuschließen. Der Abstand zwischen Gaszähler und den umgebenden Wänden sollte in der Regel ca. 5 cm betragen.

Vor jedem Gaszähler ist eine Absperrereinrichtung einzubauen. Bei längeren Leitungsanlagen und bei Industriegaszählern ist eine zweite Absperrereinrichtung unmittelbar nach dem Gaszähler vorzusehen.

Zähler und Druckregelgeräte sind im gleichen Raum und in der unmittelbaren Nähe der HAE zu installieren.

Hinweis:

Bis zu einem Gasdurchsatz von 10 m³/h Erdgas sind Vorrichtungen für den Einbau von Einrohrzählern vorzusehen. Über 10 m³/h bis 40 m³/h sind Zweirohrzählerstützen zu installieren. Anlagen über 40 m³/h sind in enger Abstimmung mit e-regio vorzunehmen.

(Siehe hierzu Anhang "Belastungstabellen".)

6. Gasart

e-regio liefert in ihrem Netzgebiet Erdgas der Gruppen H und L - siehe auch Anhang.

Ermittlung des Betriebsheizwertes:

Der Betriebsheizwert ($H_{i,B}$) ist die Wärme, die bei vollständiger Verbrennung eines Kubikmeters Gas im Betriebszustand frei wird, wenn die Anfangs- und Endprodukte eine Temperatur von 25°C haben und das bei der Verbrennung entstandene Wasser dampfförmig vorliegt. Bei der Ermittlung des Betriebsheizwertes aus dem Heizwert muss vom Normzustand ($T_n = 273,15 \text{ K} / P_n = 1.013,25 \text{ hPa}$) in den Ist-Zustand hinsichtlich Druck und Temperatur umgerechnet werden.

$$H_{i,B} = H_{i,n} \times \frac{273,15}{273,15 + t} \times \frac{P_{amb} + P_e}{1.013,25} \quad P_{amb} = 1016 - 0,12 \times H$$

mit:

$H_{i,B}$	=	Betriebsheizwert in kWh/m ³
$H_{i,n}$	=	Heizwert im Normzustand in kWh/m ³
t	=	Temperatur im Ist-Zustand in °C
P_{amb}	=	Luftdruck an der Messstelle in hPa
P_e	=	Überdruck des Gases an der Messstelle in hPa
H	=	Geodätische Höhe der Gasanlage

Beispiel: Erdgas der Gruppe H

$$H_{i,n} = 10,6 \text{ kWh/m}^3 \quad t = 15^\circ\text{C} \quad P_{amb} = 994 \text{ hPa} \quad P_e = 23 \text{ hPa}$$

$$H_{i,B} = 10,6 \times \frac{273,15}{273,15 + 15} \times \frac{994 + 23}{1.013,25}$$

$$H_{i,B} = 10,0 \text{ kWh/m}^3$$

	H-Gas	L-Gas
Betriebs-Heizwert $H_{i,B}$ *)	9,6 kWh/m ³	8,8 kWh/m ³

*) Bei 23 hPa und 15°C

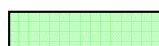
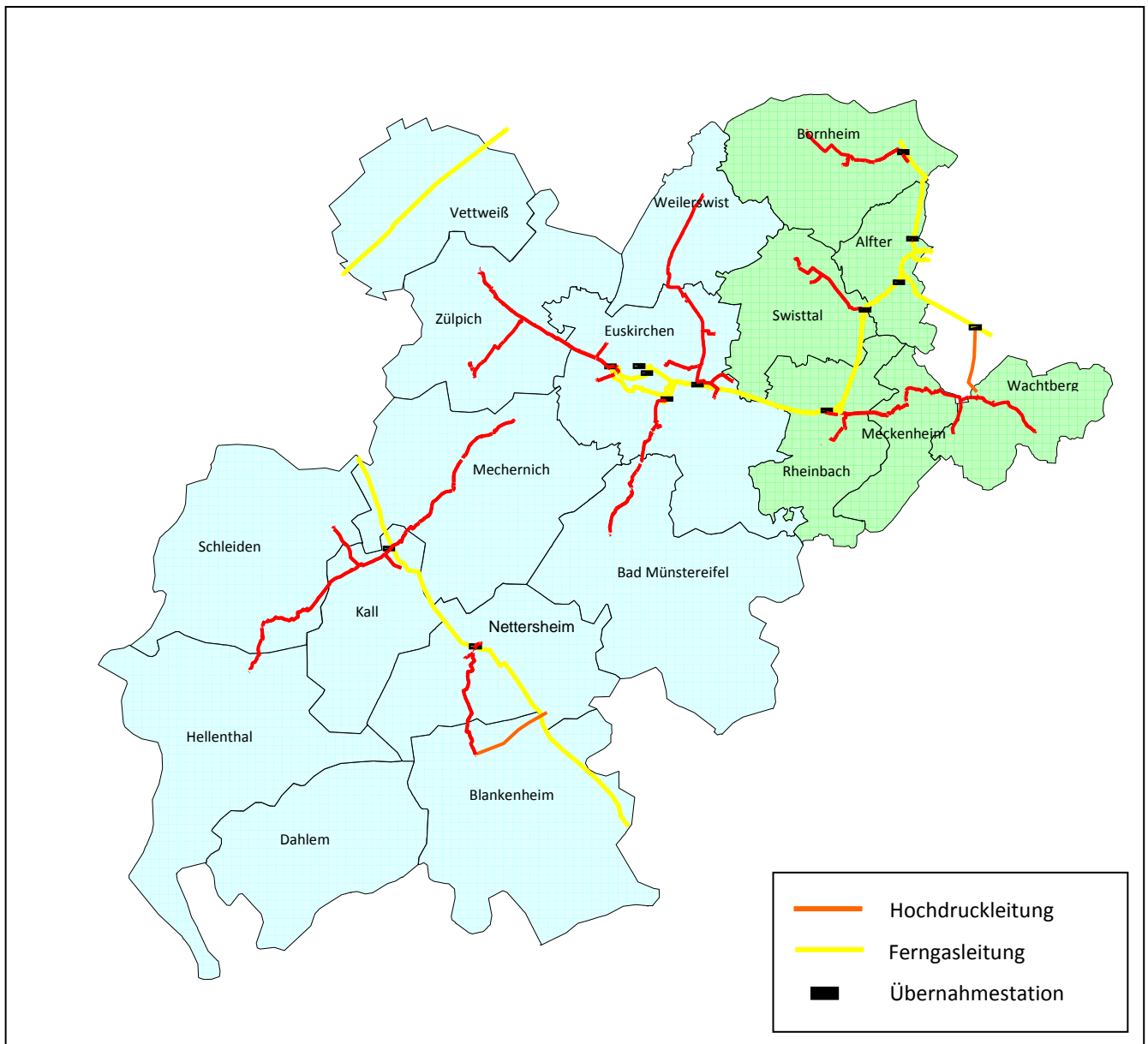
e-regio erteilt bei Bedarf weitere Auskünfte über die aktuellen brenntechnischen Kenndaten !

7. Schlussbemerkung

Diese Hinweise geben auszugsweise einige wesentliche Vorschriften und Regeln wieder. Selbstverständlich ist jedes VIU verpflichtet, alle für die Gasinstallation geltenden Vorschriften und Regeln zu beachten.

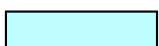
e-regio steht den VIU's zu weiteren Auskünften, insbesondere bei speziellen Anwendungstechniken, gerne zur Verfügung.

Netzgebiet der e-regio - Meisterbereiche -



Herr Geier

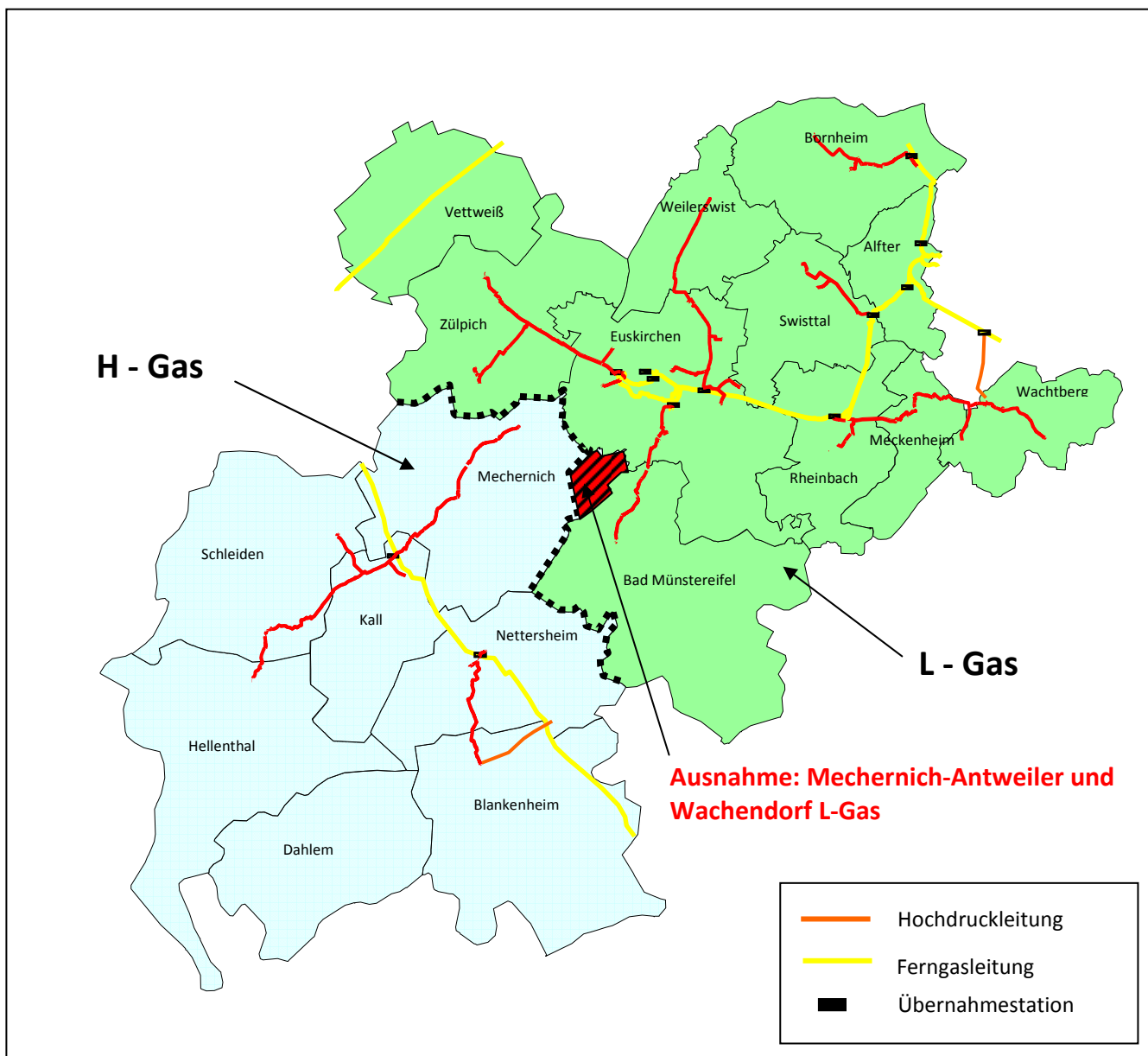
02251/708-220



Herr Jentges

02251/708-143

Netzgebiet der e-regio - Grenze H-Gas / L-Gas -



ANTRAG ZUR INBETRIEBNAHME EINER GASANLAGE



Regionalenergie für Sie.

Bitte lassen Sie diesen Antrag für jede Gasanlage (Wohnung/Haus) von Ihrem Vertrags-Installateur ausfüllen.

Objekt

Haushalt Gewerbe öffentliche Einrichtung _____ Geschoss links Mitte rechts

Str./Hausnr.: _____ PLZ/Ort: _____ Flur _____ Flurstück _____

Anschlussnehmer (Eigentümer)

Name, Vorname: _____

Straße/Hausnr.: _____ PLZ/Ort: _____

Telefon: _____ E-Mail: _____

Anschlussnutzer (Mieter) nur falls abweichend vom Anschlussnehmer

Name, Vorname: _____

Straße/Hausnr.: _____ PLZ/Ort: _____

Telefon: _____ E-Mail: _____

Es wurden installiert

Geräte	Nennwärmeleistung							
	vorhanden Anzahl	vorhanden kW/Stk.	entfernt Anzahl	entfernt kW/Stk.	neu Anzahl	neu kW/Stk.	gesamt	
Kocher/Herd								
Durchlauf-Wasserheizer								
Vorrats-Wasserheizer								
Raumheizer/Heizherd*								
Umlauf-Wasserheizer mit/ohne Warmwasserbereitung*								
Heizkessel mit/ohne Warmwasserbereitung*								
Brennwertgerät								

*Wichtiger Hinweis: bitte streichen

Die neu installierten Geräte sind eingestellt worden bzw. werden betrieben:

Erdgas H oder E Erdgas L oder LL Flüssiggas

Summe der Nennwärmeleistungen in kW: _____

Bemerkungen: _____

Die Gasanlage ist gemäß den gültigen baurechtlichen Bestimmungen, den anerkannten Regeln der Technik sowie den Technischen Anschlussbedingungen der e-regio erstellt worden. Die Anlage wurde den angesprochenen Einbauten nach DVGW-TRGI unterzogen und für dicht befunden. Gas (Die) eingestricheltem(n) Gerät(e) und die verwendeten Materialien tragen das DVGW- bzw. DVGW-Zeichen mit Register-Nr. oder CE-Markierung (Nur-Bezeichnung: Deutschland). Vor Beginn der Arbeiten wurde der zuständige Bezirks-Inspektor informiert. Nach Anbringung des Zählers erfolgen die Einstellungen und falls erforderlich, das Phosphieren des (der) Gerät(e) und die Gebrauchsanweisung für den Betreiber durch uns.

Gaszähler vorhanden? ja nein Zählergröße: _____

Gasströmungswächter V_{gas} (m³/h) _____

Zähler-Nr. der e-regio: _____ Stand: _____ m³

Die Anbringung des Zählers kann ab _____ erfolgen.

Ort/Datum: _____ Verantwortlicher Fachmann/Unterschrift: _____ Unterschrift und Stempel des VIU: _____

Blatt 1: Besondere Anmerkungen

Nur vom VIU auszufüllen!

**Die Anlage ist nach DVGW-TRGI,
Abschnitt 5.8, verwahrt.
Die Gasleitung ist dicht.**

Ort, Datum: _____ Unterschrift des VIU: _____

(Diesen Bereich am Tag der Inbetriebnahme ausfüllen)

Nur von e-regio auszufüllen!

Volumenstrom (Belastungswert) V_{max} _____ m³/h

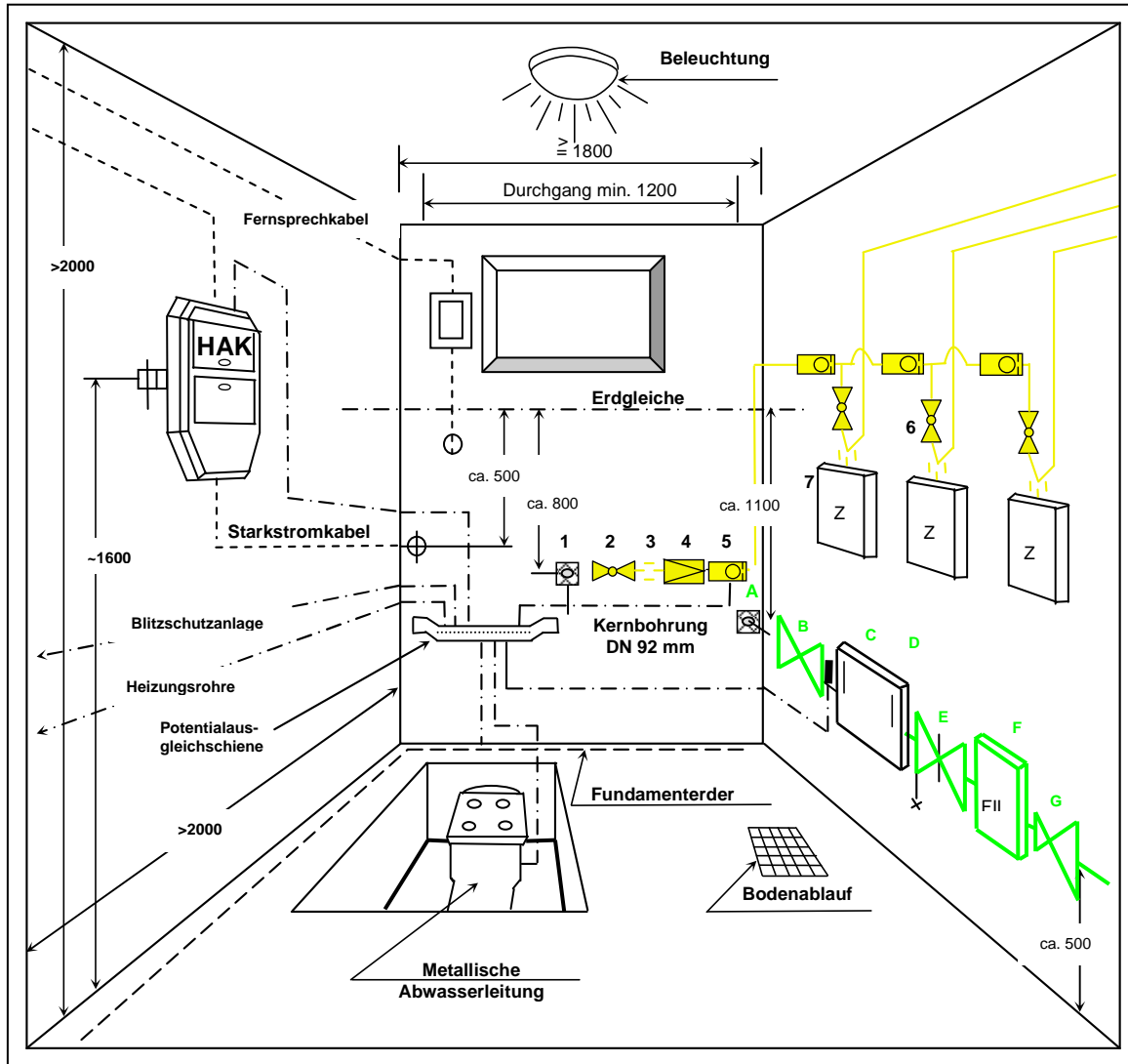
Die vom Vertragsinstallateur fertiggestellte Gasanlage kann in Betrieb gesetzt werden? ja nein

Mänpulationssicherung durch e-regio eingebaut? ja nein

Ort, Datum: _____ Unterschrift e-regio: _____

Blatt 2 (4/15/17)

Hausanschlussraum in Anlehnung an DIN 18012



Gas-Hausinstallation

Farbe: gelb RAL 1021

- 1** Hausanschlussleitung
- 2** Hauptabsperreinrichtung (HAE)
- 3** Lösbare Verbindung
- 4** Haus-Druckregelgerät
- 5** Gasdruckströmungswächter
- 6** Zähleranschlussformstück
- 7** Einrohr-Gaszähler

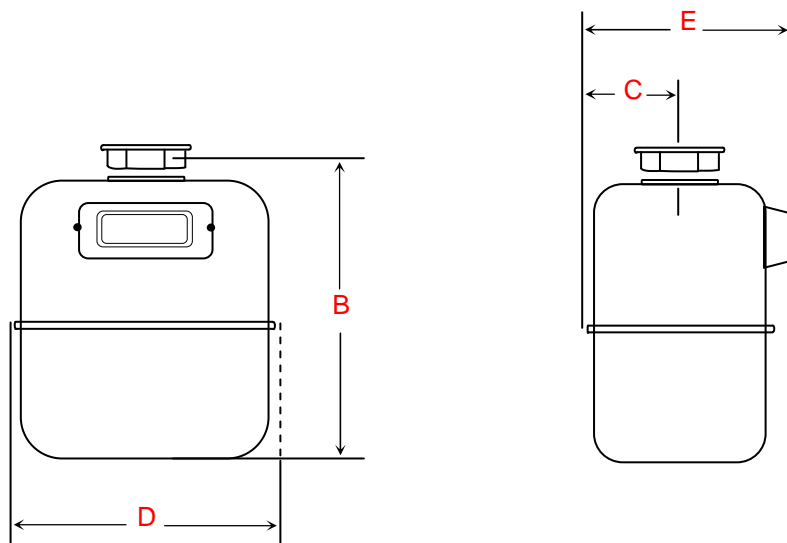
Wasser-Hausinstallation

Farbe: grün RAL 6018

- A** Hausanschlussleitung
- B** Hauptabsperarmatur
- C** Wasserzähler
- D** Wasserzähleranschlussbügel
- E** Absperrventil/Rückflussverhinderer mit Prüfeinrichtung und Entleerung
- F** Filter
- G** Druckminderer, wenn $p > 5$ bar

Balgengaszähler G 4 und G 6 (Einstutzengaszähler)

für Betriebsdrücke bis 0,1 hPa



Abmessungen

Zählergröße	Messrauminhalt in dm ³	Anschluss DN	Baumaße in mm *)				Gewicht in kg
			B	C	D	E	
G 4	2	25	260	72	228	167	2,6
G 6	3.5	25	308	85	247	199	3,9

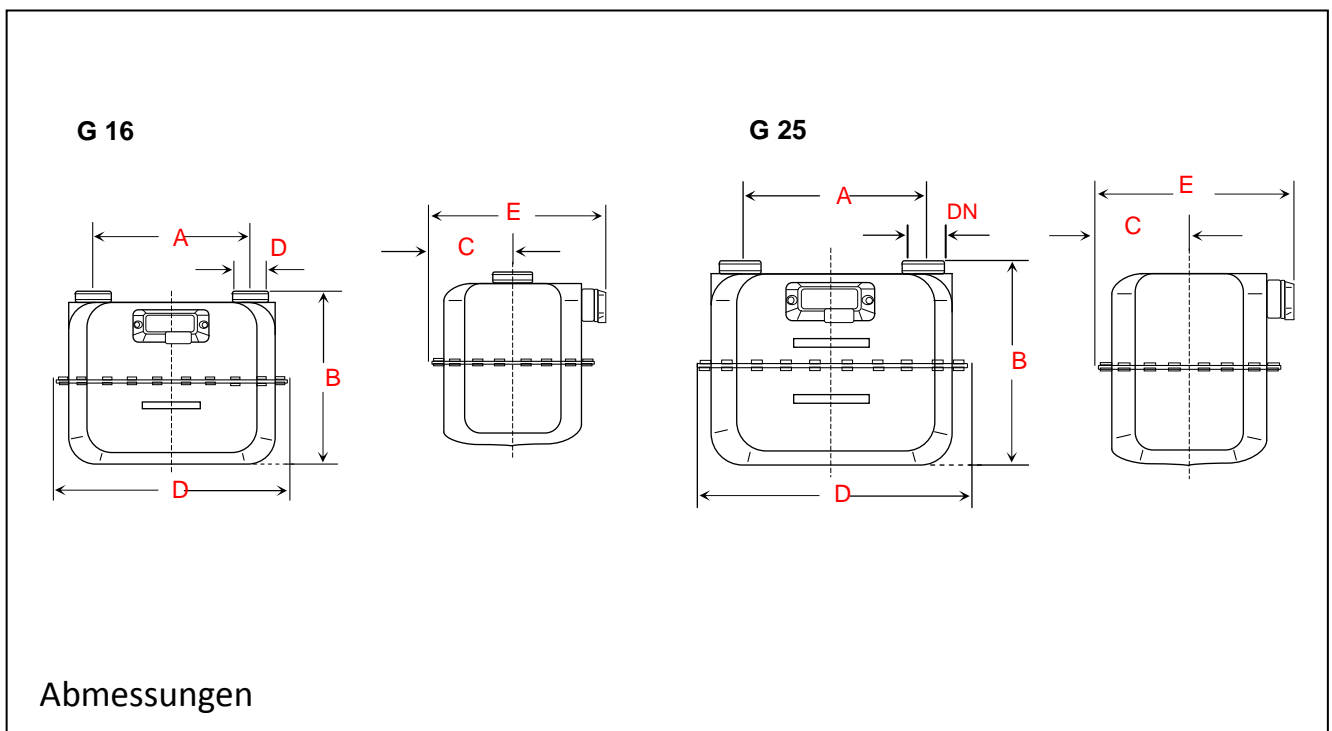
Belastungstabelle (e-regio interne Werte)

Zählergröße	Nennbelastung kW		Max. Durchsatz Erdgas m ³ /h
	L-Gas	H-Gas	
G 4	48	53	6
G 6	79	88	10

*) Die genannten Baumaße sind herstellerspezifisch

Balgengaszähler G 16 und G 25 (Zweistutzengaszähler)

für Betriebsdrücke bis 0,1 hPa



Abmessungen

Zählergröße	Messrauminhalt in dm ³	Anschluss DN	Baumaße in mm *)					Gewicht in kg
			A	B	C	D	E	
G 16	10	40	280	369	123	396	269	9,5
G 25	20	50	335	443	138	457	299	13,3

Belastungstabelle

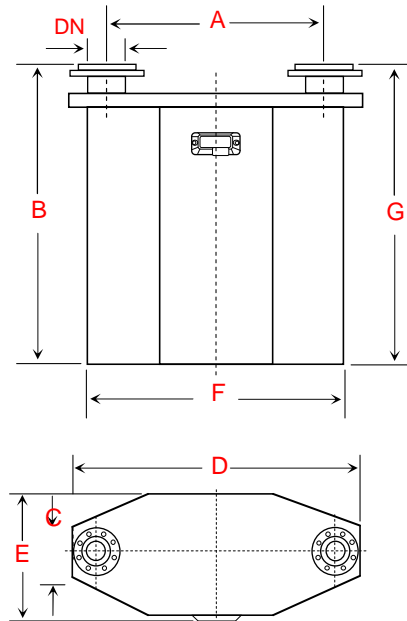
(e-regio interne Werte)

Zählergröße	Nennbelastung kW		Max. Durchsatz Erdgas m ³ /h
	L-Gas	H-Gas	
G 16	198	221	25
G 25	317	353	40

*) Die genannten Baumaße sind herstellerspezifisch

Balgengaszähler G 40 (Zweistutzengaszähler)

für Betriebsdrücke bis 0,1 bar



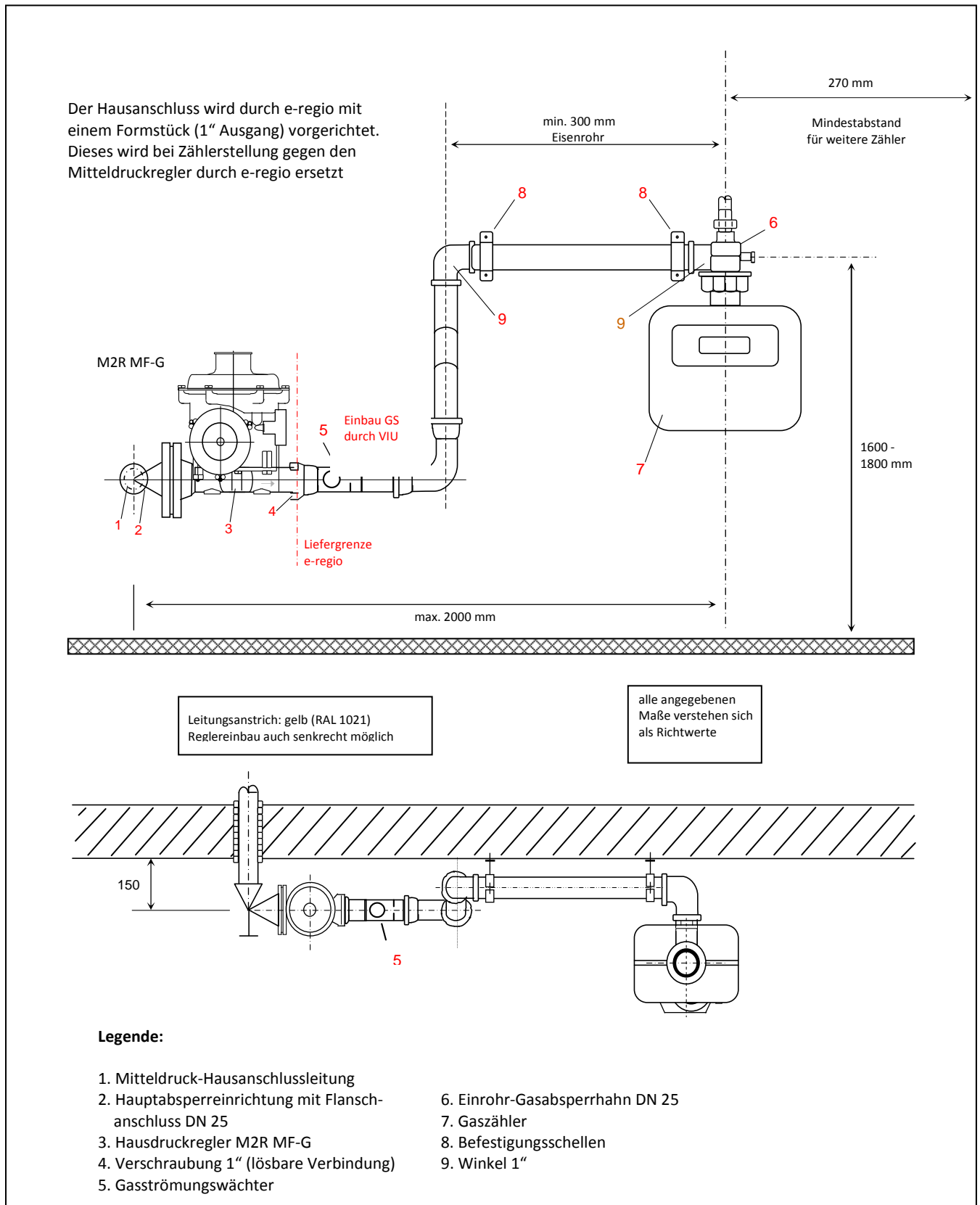
Zählergröße	Messrauminhalt in dm ³	Anschluss DN	Baumaße in mm *)						Gewicht in kg
			A	B	C	D	E	F	
G 40	30	80	510	675	172	684	376	624	40

Zählergröße	Nennbelastung kW		Max. Durchsatz Erdgas m ³ /h
	L-Gas	H-Gas	
G 40	515	573	65

*) Die genannten Baumaße sind herstellerspezifisch

Installation für Mitteldruck-Hausanschluss DN 25

Einrohr-Gaszähler G 4 - G 6, (**Einrohrzählerstütze**) Leistung bis 4 m³/h bzw. 6 m³/h,
Hausdruckregler M2R MF-G

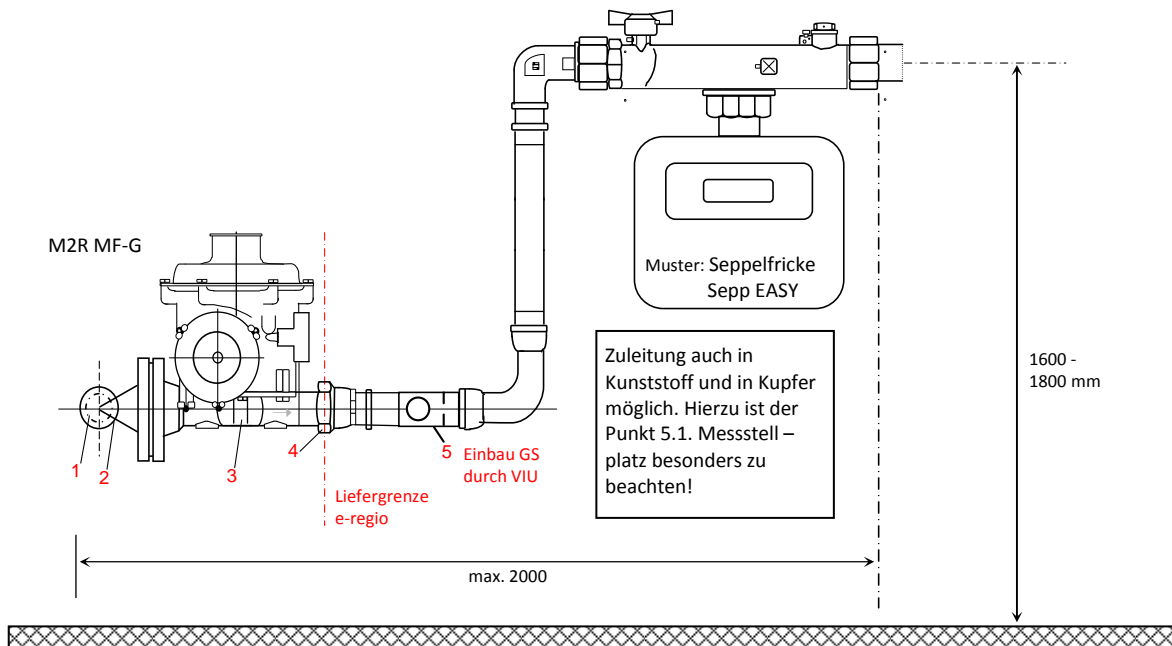


Installation für Mitteldruck-Hausanschluss DN 25

Einrohr-Gaszähler G 4 - G 6, (Formstück z.B. Seppelfricke Sepp EASY) Leistung bis 4 m³/h bzw. 6 m³/h, Hausdruckregler M2R MF-G

Der Hausanschluss wird durch e-regio mit einem Formstück (1" Ausgang) vorgerichtet. Dieses wird bei Zählerstellung gegen den Mitteldruckregler durch e-regio ersetzt

alle angegebenen Maße verstehen sich als Richtwerte



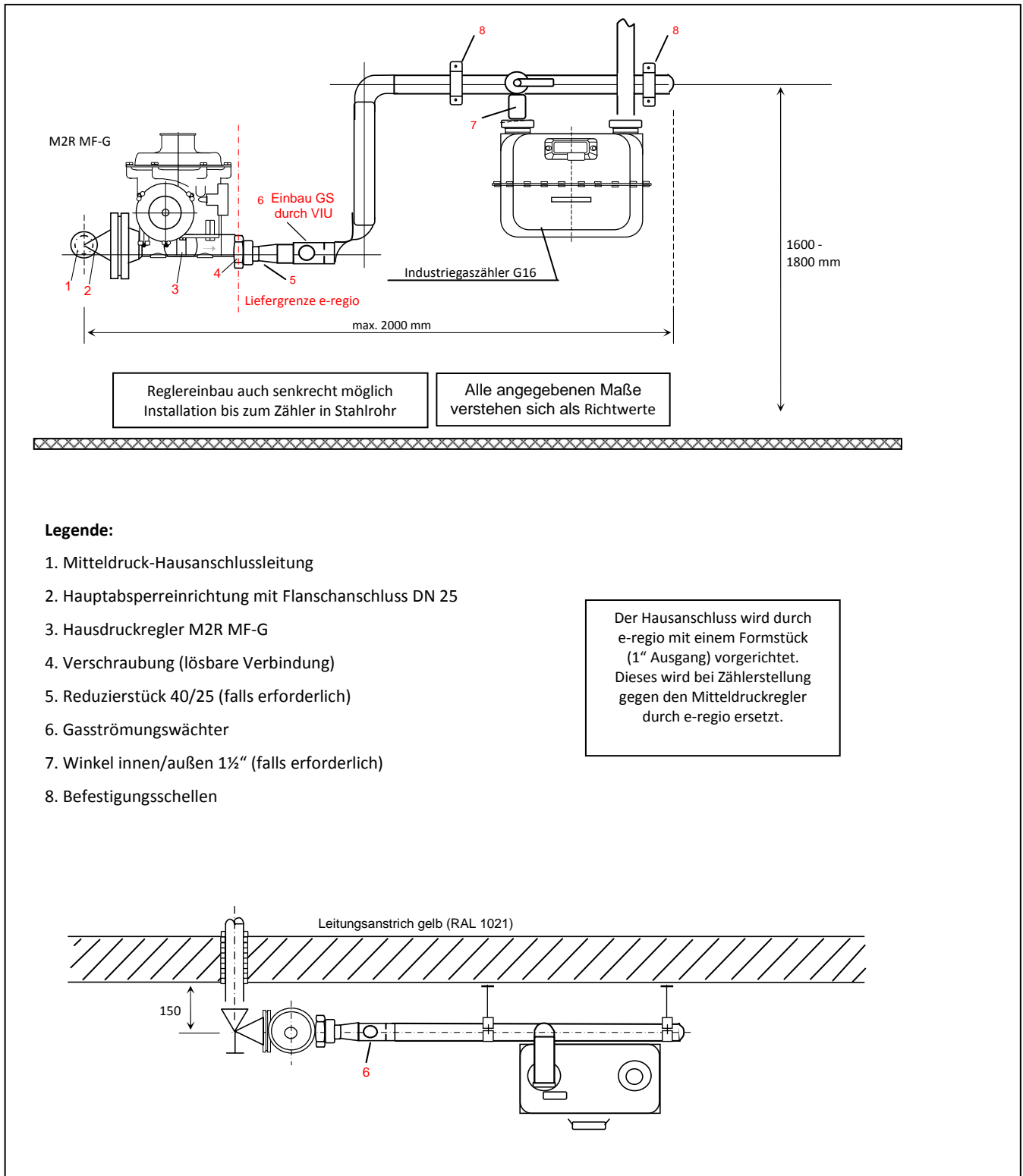
Legende:

- | | |
|---|--|
| 1. Mitteldruck-Hausanschlussleitung | 3. Hausdruckregler M2R MF-G |
| 2. Hauptabsperreinrichtung mit Flanschanschluss DN 25 | 4. Verschraubung 1" (lösbare Verbindung) |
| | 5. Gasströmungswächter |

Installation für Mitteldruck-Hausanschluss DN 25

Zweirohr-Gaszähler G 16, Leistung 10 m³/h bis 25 m³/h

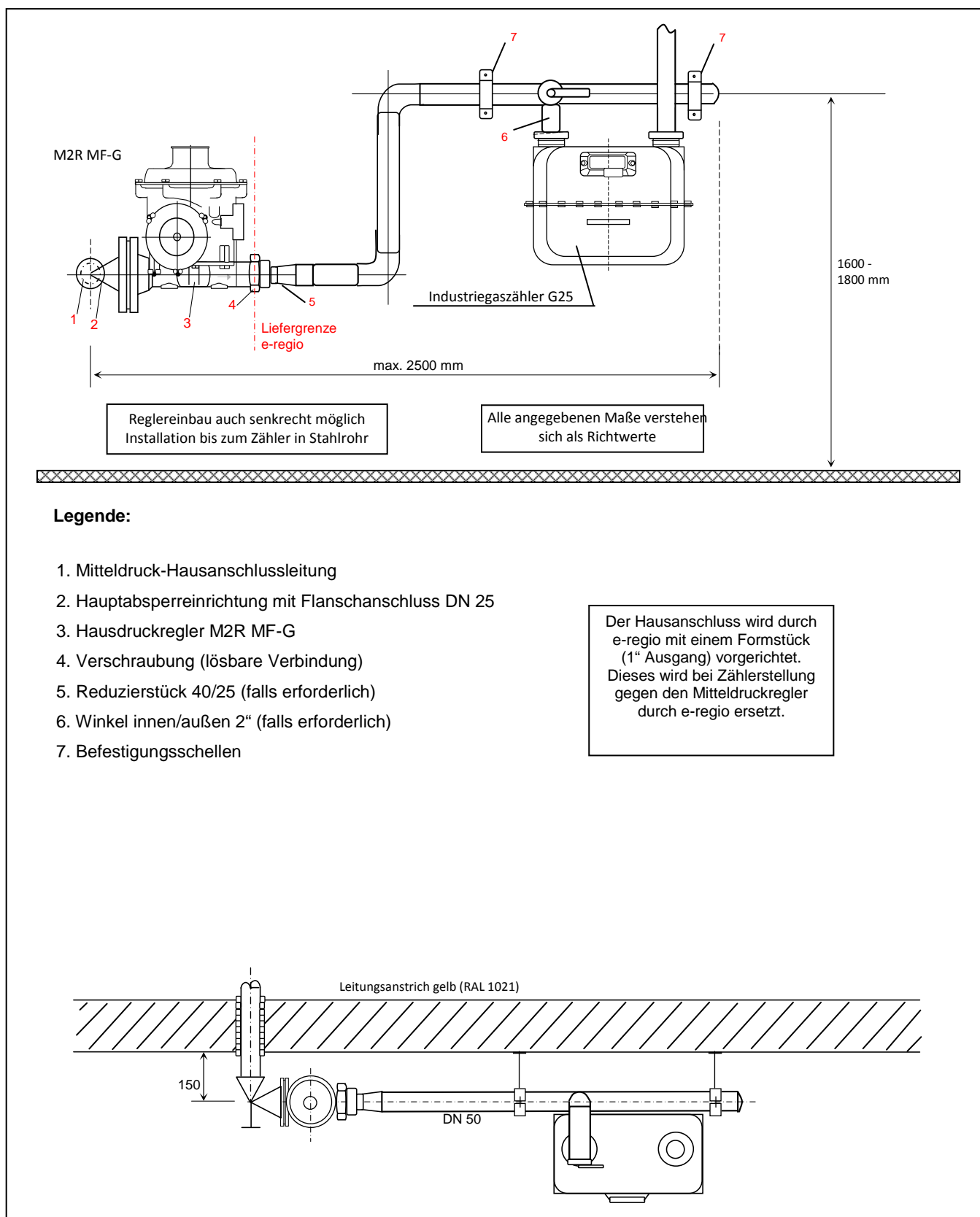
Hausdruckregler M2R MF-G



Installation für Mitteldruck-Hausanschluss DN 25

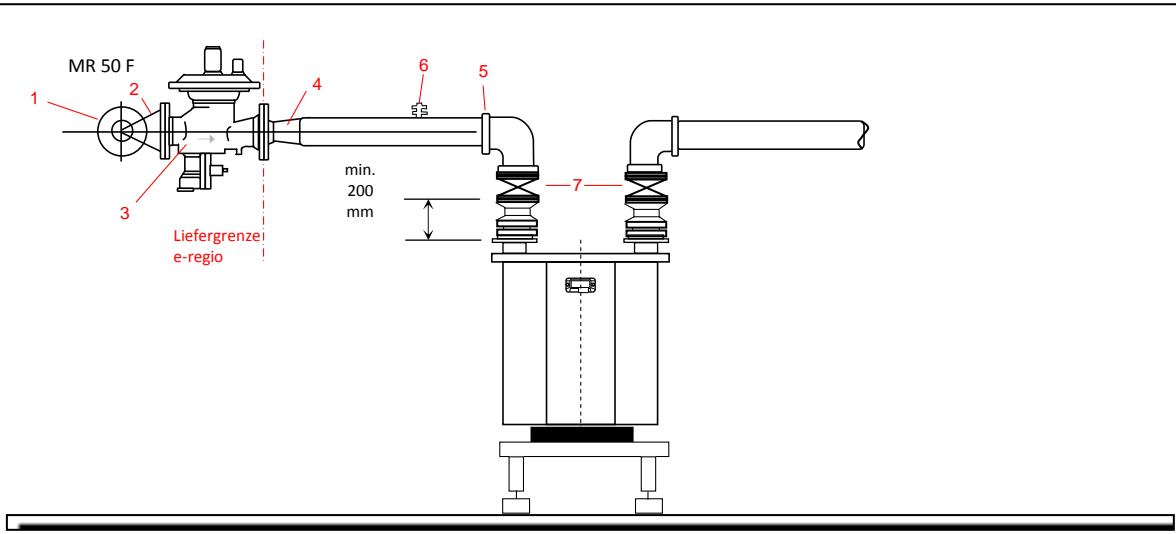
Zweirohr-Gaszähler G 25, Leistung 25 m³/h bis 40 m³/h

Hausdruckregler M2R MF-G



Installation für Mitteldruck-Hausanschluss DN 50

Zweirohr-Gaszähler G 40, Leistung 40 m³/h bis 65 m³/h
 Hausdruckregler MR 50 F

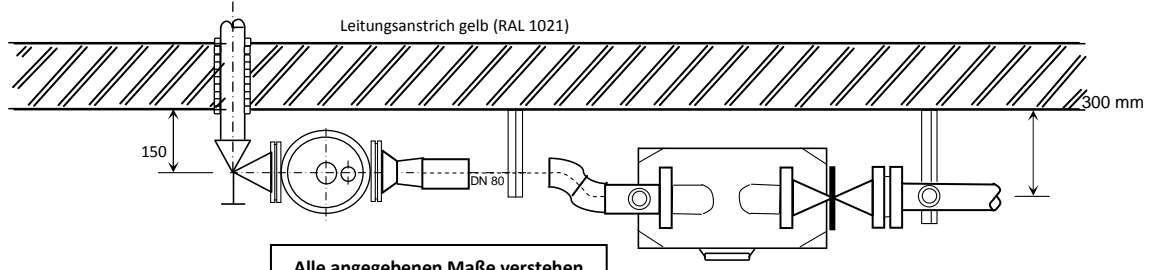
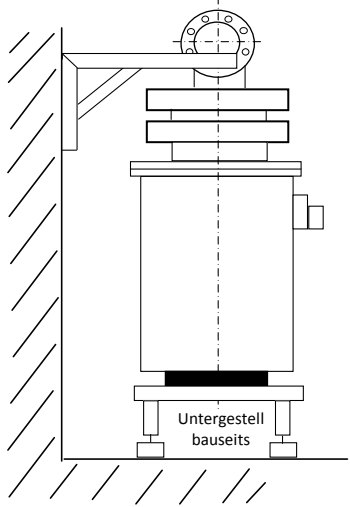


Reglereinbau auch senkrecht möglich
 Installation bis zum Zähler in Stahlrohr

Alle angegebenen Maße verstehen
 sich als Richtwerte

Legende:

- 1. Mitteldruck-Hausanschlussleitung
- 2. Hauptabsperreinrichtung mit Flanschanschluss
- 3. Mitteldruckregler MR 50
- 4. Reduzierstück 80/50 (falls erforderlich)
- 5. Vorschweißflansch
- 6. Sicherheitsstopfen DN 15 oder Prüfföffnung größer oder gleich 1,0 mm
- 7. Absperrschieber DN 80



Alle angegebenen Maße verstehen
 sich als Richtwerte